

あなたの瞳に安心できる未来は映っていますか？

**SSunit**



# エスエスユニット会社概要

～横浜から安全と安心の発信～

商号 株式会社エスエスユニット

( MESSCA® 日本総代理店)

設立 2006年 7月

本社所在地 横浜市中区吉田町72 サリュートビル8 F

## ●SS-UNITの企業理念

株式会社エスエスユニットは、安全で安心な社会を取り戻すべく、世界が認めたハイクオリティなセキュリティシステムの提供とトータルコンサルティングを行い、日本の安全神話を再び現実のものとするべく社会貢献をいたします。

## ●SS-UNITの事業内容

- 1、監視用CCTVカメラの販売・録画装置・周辺機器の販売
- 2、メガピクセルIPカメラ/NVRの販売及びトータルセキュリティコンサルティング
- 3、システムインテグレート



# パートナーシップ



マーケティングパートナー



世界大手のセキュリティメーカーにカメラのOEM/ODM供給を手掛けているTOPCO社がオリジナルブランド製品の製造・販売を目的に設立

日本市場での販売拠点としてパートナーシップを締結

日本総代理店

MESSOA Technologies Inc.

設立 2000年

事業内容

●TOPCO社製のオリジナル  
ブランドの販売

●OEMの製造と販売



MESSOA®

# ネットワーク戦略

アナログCCTV業界において20年間、躍進をし続けてきたMESSOAの開発チームは新たなネットワーク事業に開発力を注いでいます



\* 年内、新たに20機種がラインナップ

メガピクセルBOXカメラ



NIC835

メガピクセルDOMEカメラ



NIC830

IP PTZカメラ



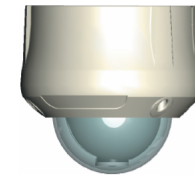
NDZ860

3M IR カメラ



NCR875

3M IR BOXカメラ



NDR890

IP スピードドーム カメラ



NIC910M

## MESSOA開発技術

デジタル画像アルゴリズム、Lumiiテクノロジー、スマートフォーカス、アクティブ帯域幅管理  
及び24時間電源管理システムなど多くの技術開発を行っています。



# 会社概要



商号 **Genius Vision Digital Inc.**

設立 2007年

拠点 台北: 7F No.143, Sec.2, Minsheng East Rd., TAIPEI TAIWAN

**Genius Vision Digital** は、先進的・革新的なIP監視システム分野において10年以上の経験を有するメンバーによって設立されました。GVDは、世界有数のIT主要地域である台北市に拠点を置きUSAシリコンバレーベンチャーキャピタルによって財政支援されております。

## ● GVDの企業理念

大規模システムに対応した複数のメガピクセルカメラを接続できる次世代ネットワーク映像監視システムの開発

## ● GVDの製品

⇒大規模なシステムを管理できる柔軟性の高いビデオマネジメントソリューション

⇒多種多様化するIPセキュリティニーズにハードウェア、ソフトウェア双方からリアルタイムにアクセスするビデオシステム





# GVD製品の特徴 I

## 高信頼性とユーザビリティを提供するIP監視システム

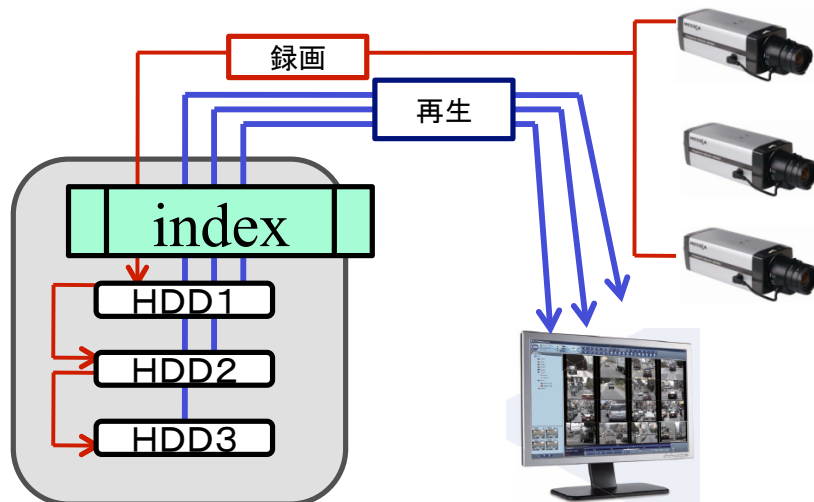
### ●TSE - タイムセクタエンジン搭載 -(独自開発)

他社製品は一般的に「index」を使用して画像データを管理しています。この場合「index」が膨大になると画像データへのアクセス時間が遅くなる欠点があります。

GVDのTSE(タイムセクタエンジン)はカメラと録画を直接マッピングするため高速のアクセスを可能にしています。

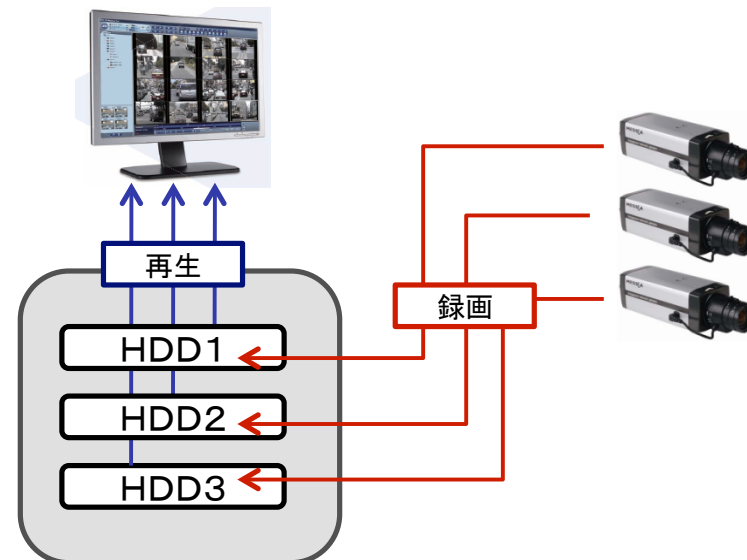
#### (他社の場合)

- ①録画の場合、indexを通過しHDD1から録画を行いHDD2-3と移行していく
- ②再生の場合もindexを通過し、指定の映像を再生



#### (TSEの場合)

- ①録画の場合、各カメラにHDDを1~3まで指定、indexを通過せずに録画が可能
- ②再生も各HDDからのダイレクト再生





## GVD製品の特徴Ⅱ

### 高信頼性とユーザビリティを提供するIP監視システム

#### ●運用するネットワーク環境に対応した帯域制御

7段階の帯域をコントロールすることにより、品質の安定性と信頼性を確保する

#### ●システムの分散化と容易な拡張性により様々なソリューションへ柔軟に対応

統合ゲートウェイシステムにより、ビデオ管理・アクセスコントロール・侵入検知などのシステムを分散化することにより、連動した他のシステム不備によるフリーズを回避軽減し、最重要である映像を確実に残すことができる

#### ●商品ラインナップの提供により小規模案件から大規模案件まで対応

拡張性が高いため1024台までのIPカメラに対応  
高性能の集中管理システムにより自在な運用が可能  
HDマルチプレクサ対応で高画質な映像を提供できる

#### ●エンベデッドシステム採用による安全性の高さ

エンベデッドシステムを採用することにより、システムの安全性を確保(OS: Windows XP)

#### ●各種画像圧縮方式に対応

H,264を始め、MPEG4、MJPEGなどカメラのスペックに応じて対応可能

## コストパフォーマンスに優れた、高性能なネットワークビデオレコーダ

(2009年9月リリース)

- 最大8メガピクセルまでのネットワークカメラに対応可能
- ホットスワップ採用によりシステムをダウンさせることなくHDDの交換が可能
- ハードディスクはリムーバブルタイプで、最大5基(5TB)まで搭載
- OSはエンベデッドシステム採用によって安定性とセキュリティ性が高い
- コンパクト設計により、省スペース設置が可能
- PC機能を内蔵したNVR、本体で録画・再生・検索が可能
- ROI(Region of interest)・・・重要な部分を抽出しPTZ操作が可能(ライブ/再生)



(4ch/8ch/16chモデル)

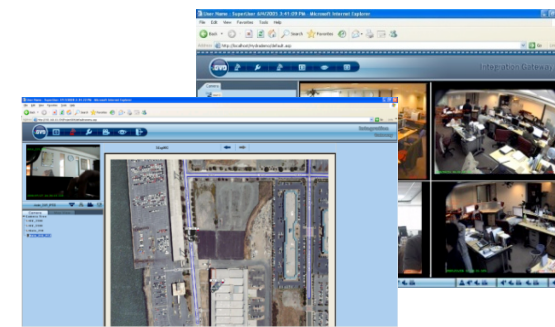
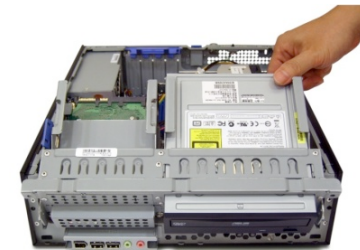
# M300シリーズ

NVR

最大24台までのIPカメラを運用できる

直感的なビデオソリューションです。

- 優れた映像パフォーマンスとデータ再生スピードを実現するための  
タイムセクターエンジン搭載
- 複数のメガピクセルカメラ映像をサポートし、本体でライブ・録画・再生を同時処理
- ハードウェアのモジュール化により、容易にメンテナンスが出来る
- 洗練されたGUI デザインと優れた操作性を実現
- Web上のマップを利用し、簡単にカメラ映像とマップのリンクが可能
- メガピクセルカメラの特性を活かしサブチャンネル機能をサポート  
(IPカメラの仕様による)



## 大規模IPカメラシステムに対応した集中管理システム

- 最大4台までのマルチディスプレイに対応可能(2009年9月リリース)
- HDマルチプレクサ(高解像度モニタ)に対応し、細部の映像までリアルに再現  
カメラ32台分の映像を分割表示
- 複数のメガピクセルカメラ映像をリアルタイム表示
- 使用権限がユーザレベル単位で設定可能
- Web上のマップを利用し、簡単にカメラ映像とマップのリンクが可能
- 独自のタイムセクタに依拠したエンジンが業界最高のNVR性能を提供



## プロフェッショナルなジョイスティック キーボード コントロール

- PTZ管理機能・・・マウスの代わりにジョイスティックを操作することにより簡単にPTZ IPカメラを管理することができる(接続カメラ台数は無制限)
- 複合HD NVRおよびモニタを管理する完全な機能キーボードコントローラ
- キーボタンを使用し、簡単にカメラとモニタを選択することができる
- ライブ映像と再生映像を制御し、プリセット・ツアーおよびパターン機能を操作
- スタイリッシュなデザインで操作性も高い



# システム図





[導入事例1]

## USA: リッチモンド市港湾施設

### 2008年導入

リッチモンド市の港はサンフランシスコ湾の主要な港のひとつであり、またパトロールが困難な程の規模を持っています。地域保安上重要な拠点でもあり、監視システム導入にあたり、短期での導入と長時間の録画と求められるケースでした。

### Solution & Answer

- ★GVDのHD NVR に120台のAxis IPカメラを接続し、BelAir社の無線技術によって、何か月にもおおよび安定した映像配信を提供
- ★不審な行動を即座に感知し、その映像を捕らえて集積し素早く分析をすることが可能です。
- ★既存の監視システムに新たにネットワークシステムを導入。さらに大規模なシステムを構築した。





## [導入事例2]

# USA: デトロイト・フォード本社

2008年導入

フォード社は大量のIPカメラを世界中の拠点に配置し、中央で監視するシステムの導入を考えていました。またカメラ・センサ・入退監視など全てのアラームシステムを管理するグローバルなIPベースコントロールシステムの作り上げ、世界中の拠点へのアクセスを希望しました。

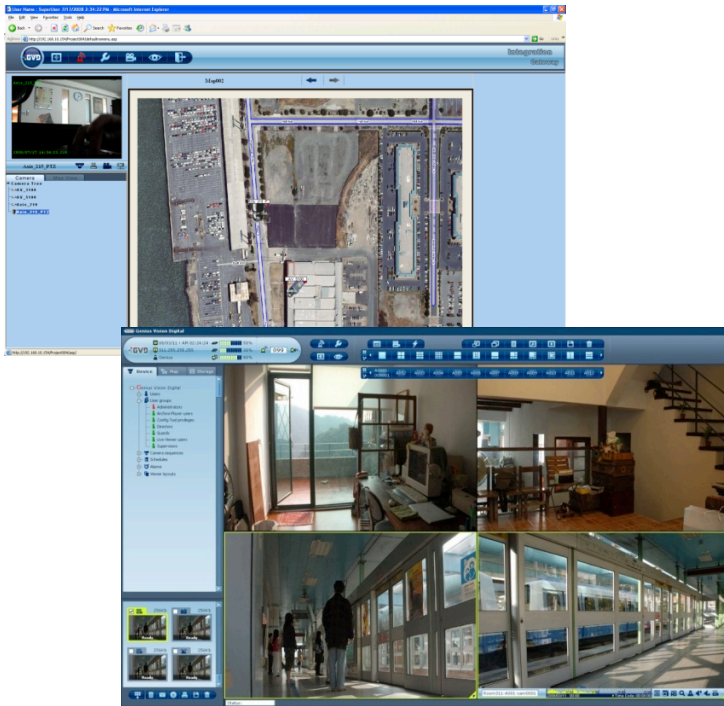
## Solution & Answer

- ★GVDのゲートウェイシステムで、複数拠点を一元管理するシステムを構築。本社グローバルコントロールセンターにて世界中の拠点にアクセスするトータルマネジメントが可能となった。





# ネットワークカメラ対応メーカー



ACTi Connecting Vision    Arecont Vision    AXIS COMMUNICATIONS    BOSCH

GE Security    Infinova    IQinVision    MESSOA

MOBOTIX    Panasonic    PELCO    SONY

VIVOTEK

**Empowering Megapixel**



## 展示会の出展実績

● 2009.1月  
ドバイ IF SEC 出展 (With **MESSOA**)

● 2009.3月  
日本 Security Show 出展

● 2009.4月  
台湾 SecuTech Expo 出展 (With **MESSOA**)

● 2009.4月  
アメリカ ISC WEST 出展 (With **MESSOA**)

● 2009.5月  
イギリス IF SEC 出展 (With **MESSOA**)

